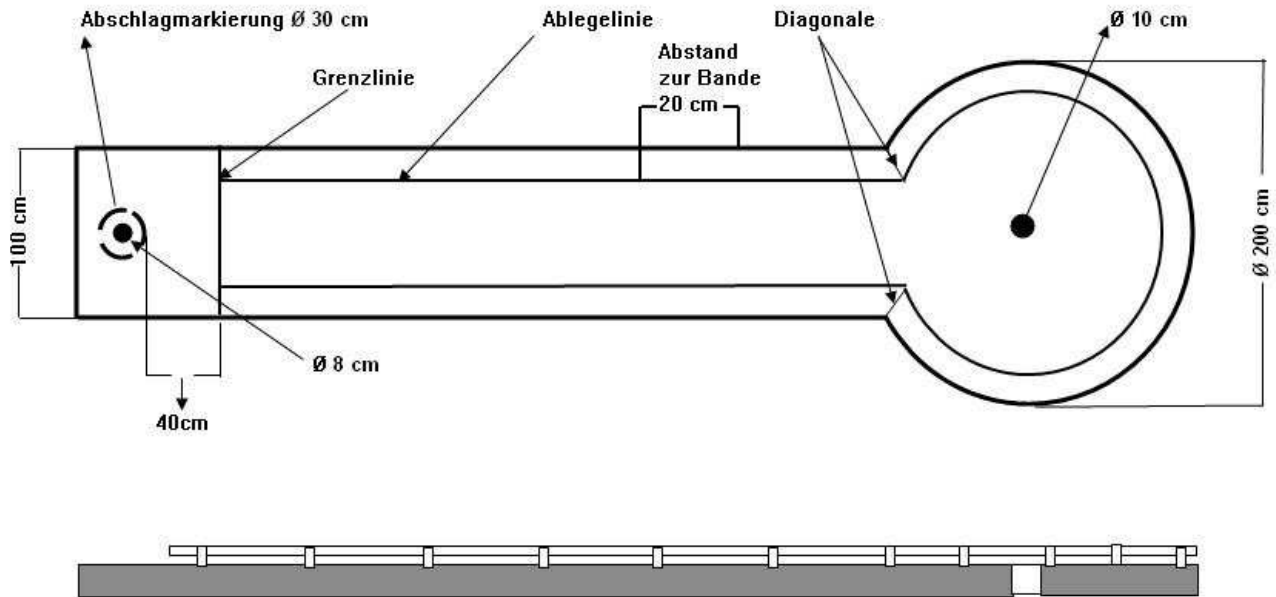


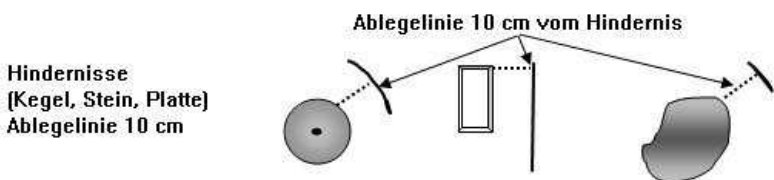
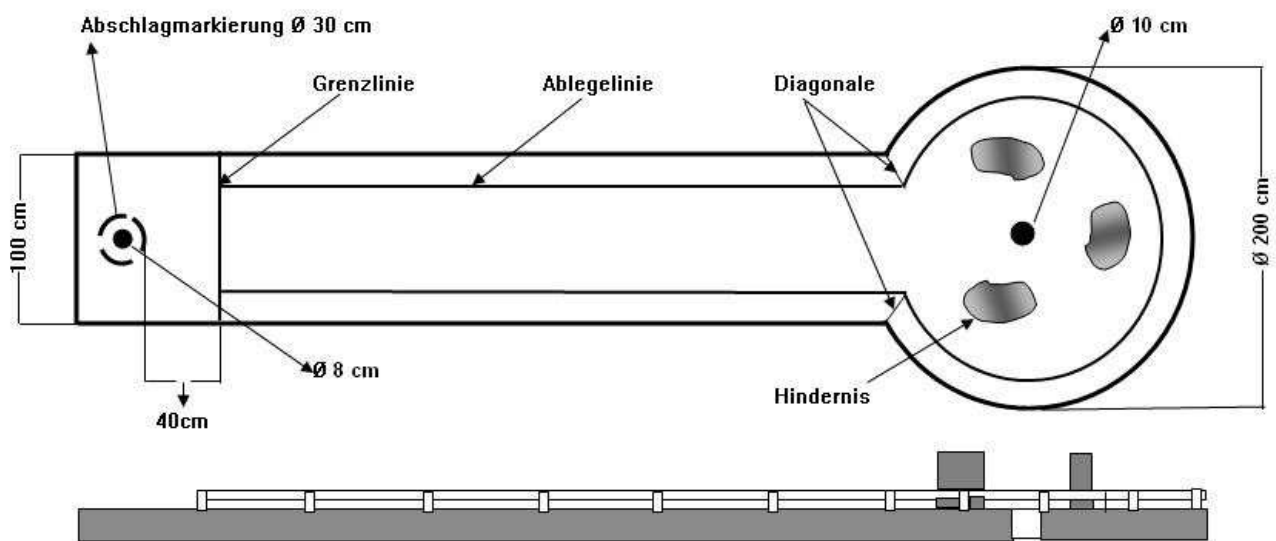
Nur für den Bereich des DMV erstellte besondere Normungsbestimmungen gemäß Ziffer 13 der Normungsbestimmungen für Minigolf Open Standard (MOS).

1. **Spielfeld**
Sterngolf-Sportanlagen bestehen aus 18 Betonbahnen. Die einzelnen Bahnen haben folgende Abmessungen:
Länge: 8,00 m Breite: 1,00 m Zielkreis-Durchmesser: 2,00 m
2. **Bahnbegrenzung**
Die Bahnen werden durch Rohrbanden begrenzt.
3. **Abschlagmarkierung**
Die Abschlagmarkierung besteht aus einem Kreis mit 30 cm Durchmesser, der in der Mitte zwischen den Banden aufgebracht ist. Sein Mittelpunkt ist vom Bahnanfang 25 cm entfernt und ist durch eine kreisförmige Markierung von 8 cm Durchmesser gekennzeichnet.
4. **Hindernisse**
Hindernisse können fest mit der Bahn verbunden sein (Mauern, Betonformen, fest angebrachte Steine) oder lose auf der Bahn aufgestellt sein (Blumenkästen, Blumentöpfe, nicht fest mit der Bahn verbundene Steine). Die normale Lage loser Hindernisse muss durch eine Begrenzungslinie markiert sein.
5. **Grenzlinie**
An den Bahnen 1 und 2 ist die Grenzlinie 40 cm von der Vorderkante der Abschlagmarkierung entfernt in Schlagrichtung anzubringen. An den Bahnen 3 bis 16 befindet sich die Grenzlinie unmittelbar am Ende der Hindernisse. An der Bahn 17 befindet sich die Grenzlinie unmittelbar hinter dem Scheitelpunkt des zweiten Hügels, an der Bahn 18 unmittelbar am Ende der Steigung.
6. **Ablegelinien**
Im Abstand von 30 cm hinter der Grenzlinie muss auf den Bahnen 3 bis 16 und 18 rechtwinklig zur Bande die Ablegeline markiert sein, an Bahn 17 30 cm hinter dem Ende des Hindernisses. In jedem Zielkreis sowie am Stern ist die Ablegeline im Abstand von 20 cm parallel zur Bande anzubringen (einschließlich der Strichstärke). Die Ablegeline wird am Kreisansatz beiderseits der Bahn bis zur 30 cm-Ablegeline am Hindernis, bei den Bahnen 1 und 2 bis zur Grenzlinie weitergeführt. Der Übergang in den Kreis muss durch eine Diagonale gekennzeichnet sein. Die Steine auf Bahn 2 sowie der Hügelansatz am Stern werden durch eine Ablegeline im Abstand von 10 cm (einschließlich der Strichstärke) markiert. Weisen die Steine vorspringende Teile auf, so ist von diesen vorspringenden Teilen aus zu messen.
7. **Ziel**
Im Mittelpunkt des Zielkreises (Stern: im Schnittpunkt der Winkelhalbierenden) befindet sich das Zielloch. Dieses hat einen Durchmesser von 10 cm.
8. **Betreten der Bahn**
Sterngolfbahnen dürfen zum Bespielen durch den jeweiligen Spieler betreten werden. Eine Verschmutzung der Bahn ist zu vermeiden.
9. **Zusätzliche Bestimmungen**
Soweit erforderlich, sind zusätzliche Bestimmungen bei der jeweiligen Bahn aufgeführt.

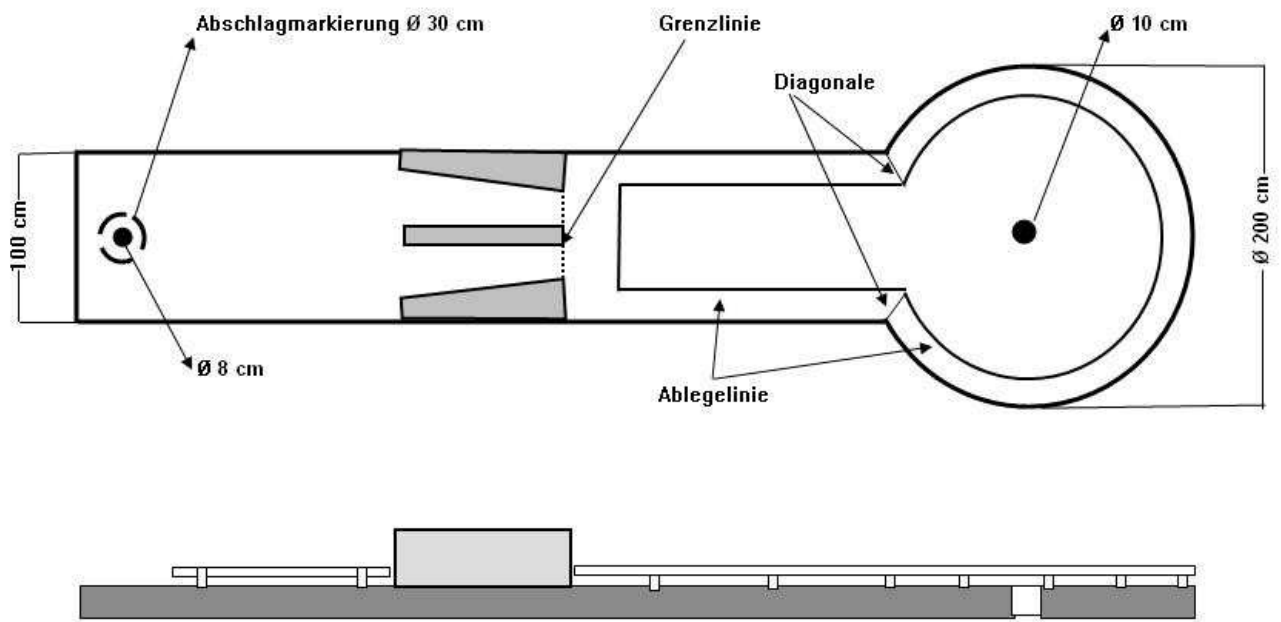
Bahn 1



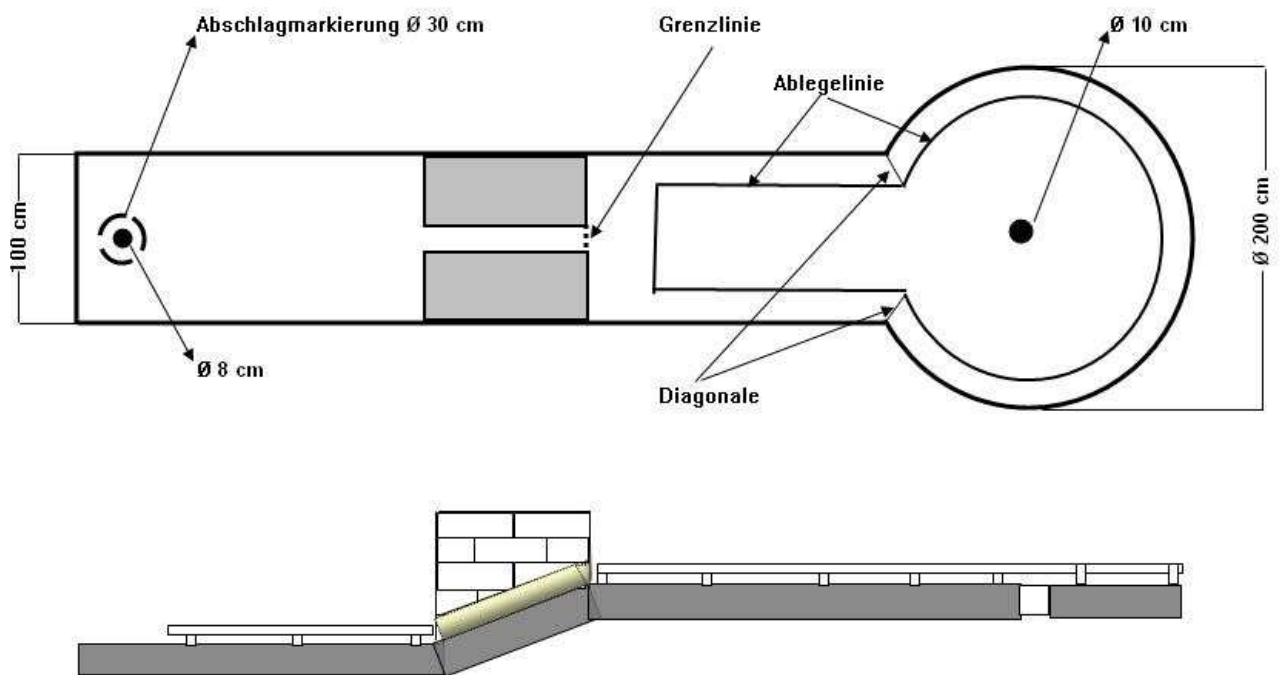
Bahn 2



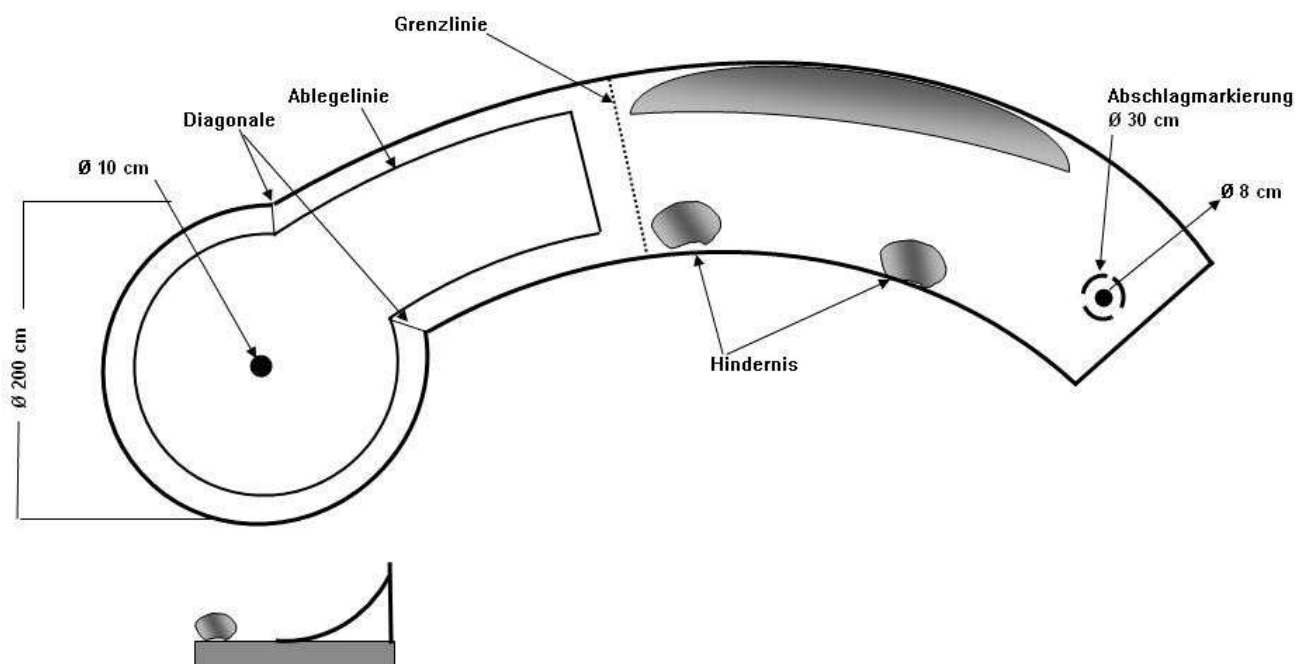
Bahn 3



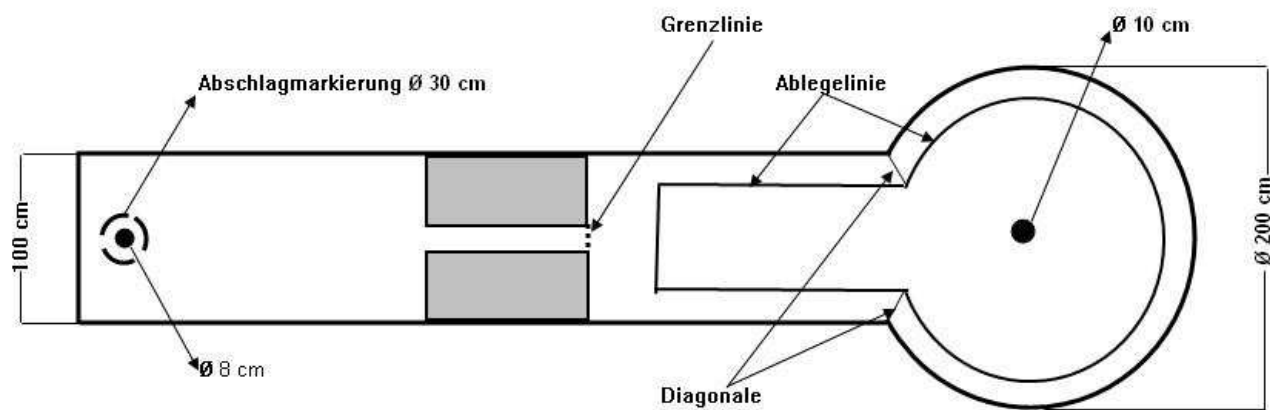
Bahn 4



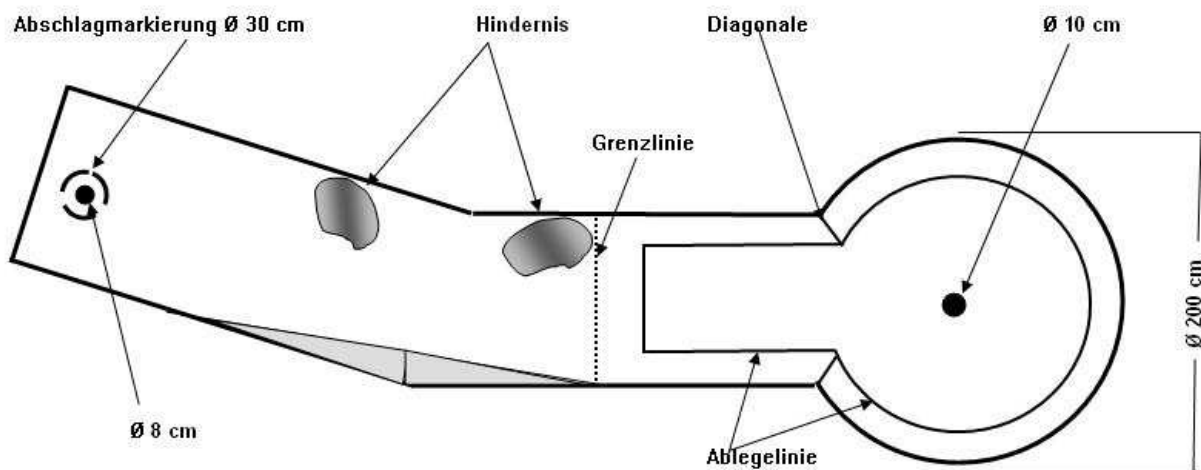
Bahn 5



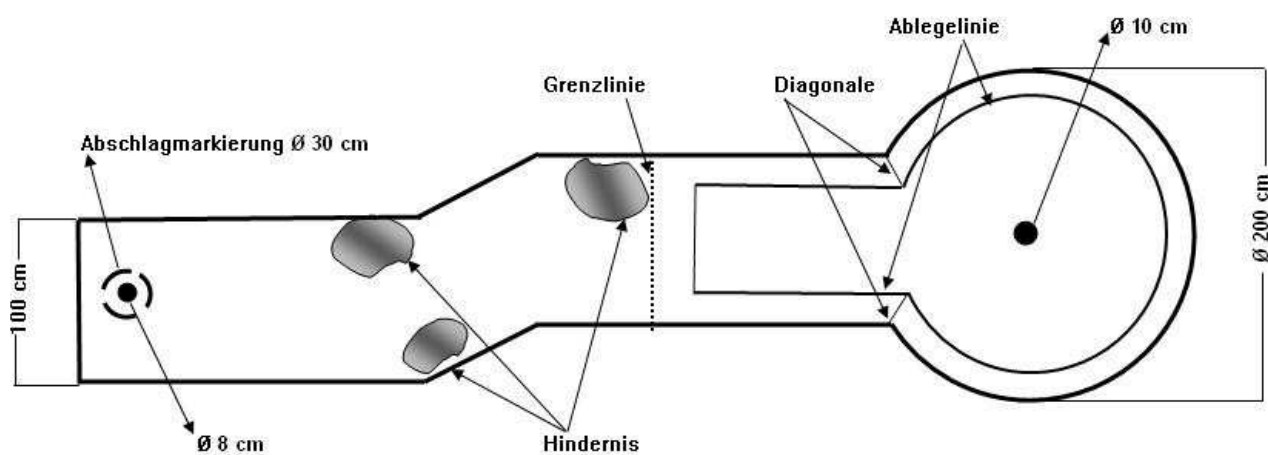
Bahn 6



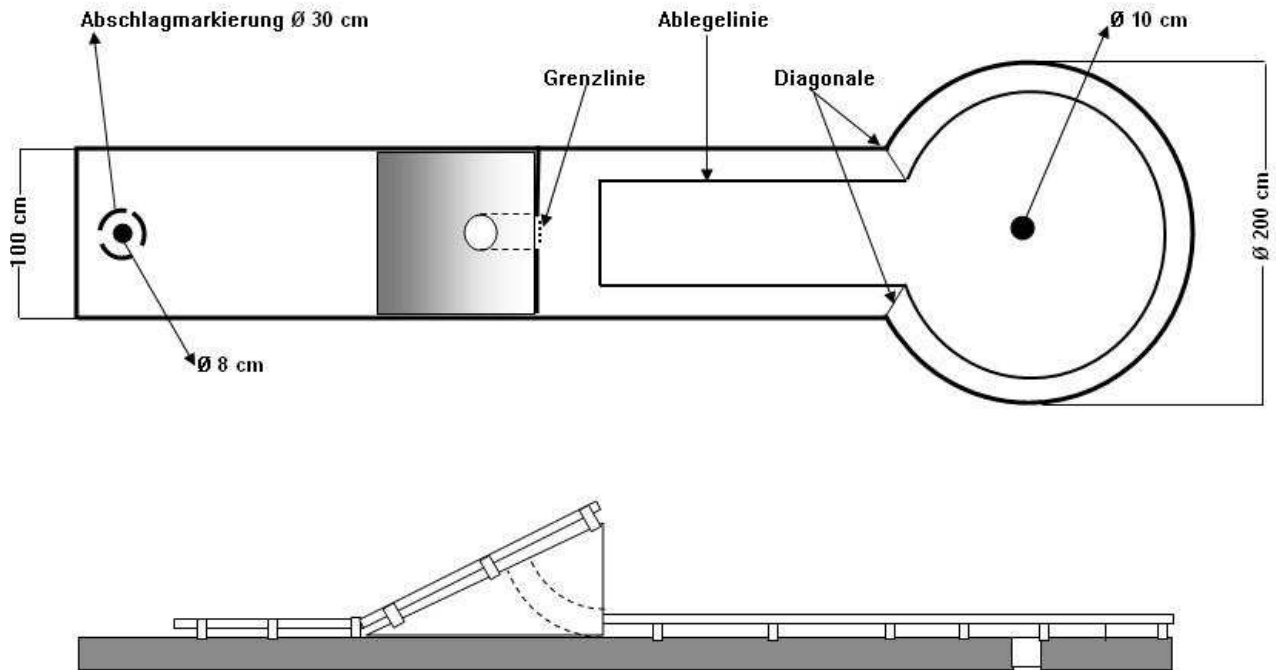
Bahn 7



Bahn 8



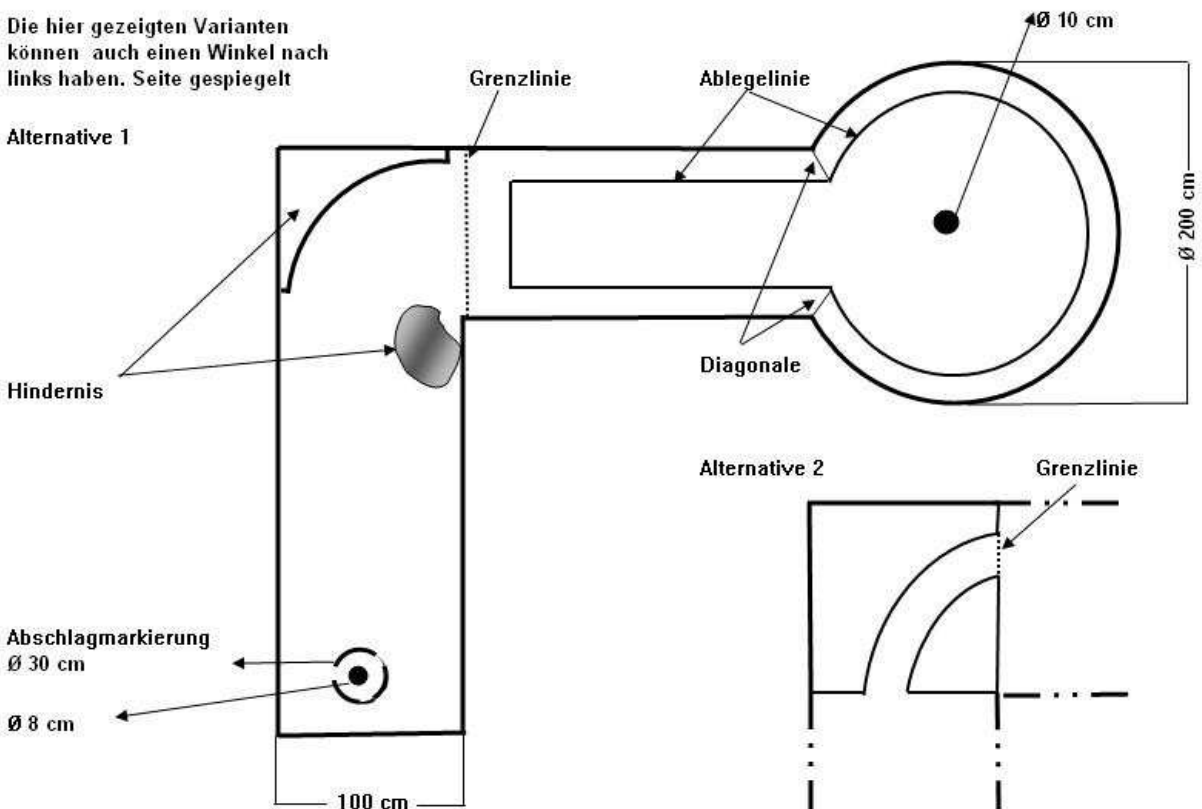
Bahn 9



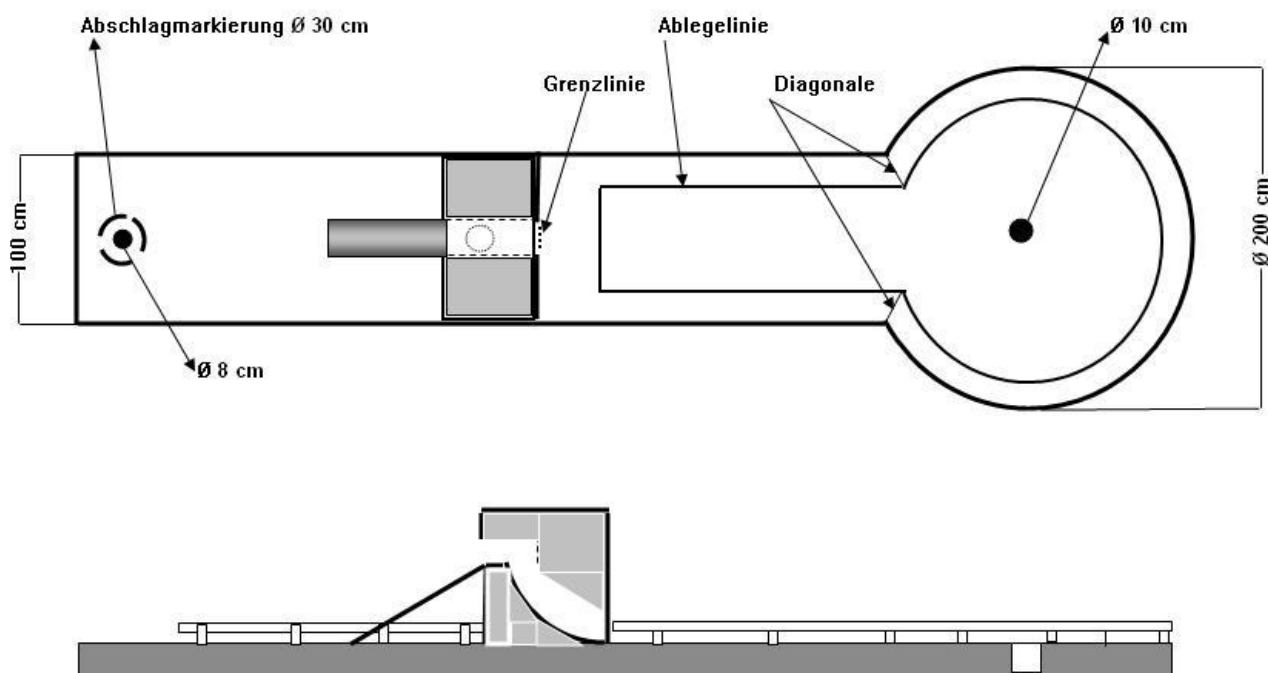
Bahn 10

Die hier gezeigten Varianten können auch einen Winkel nach links haben. Seite gespiegelt

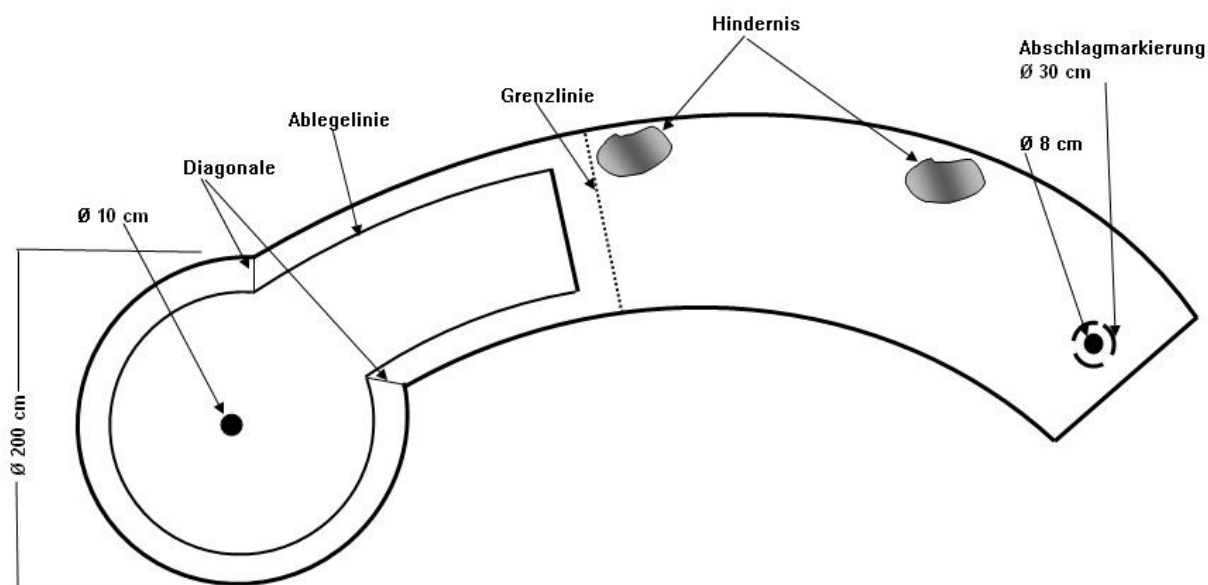
Alternative 1



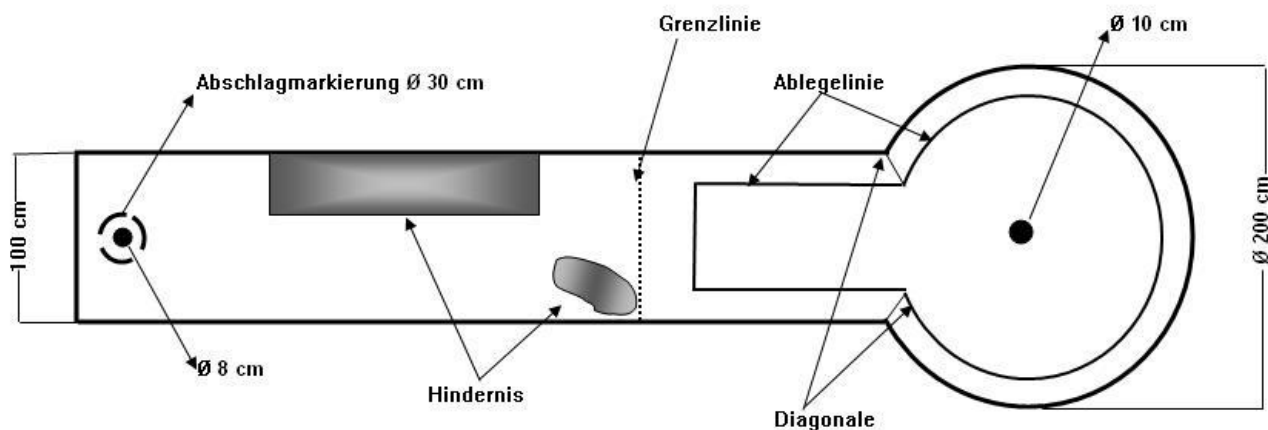
Bahn 11



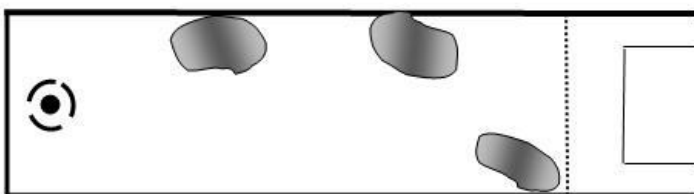
Bahn 12



Bahn 13



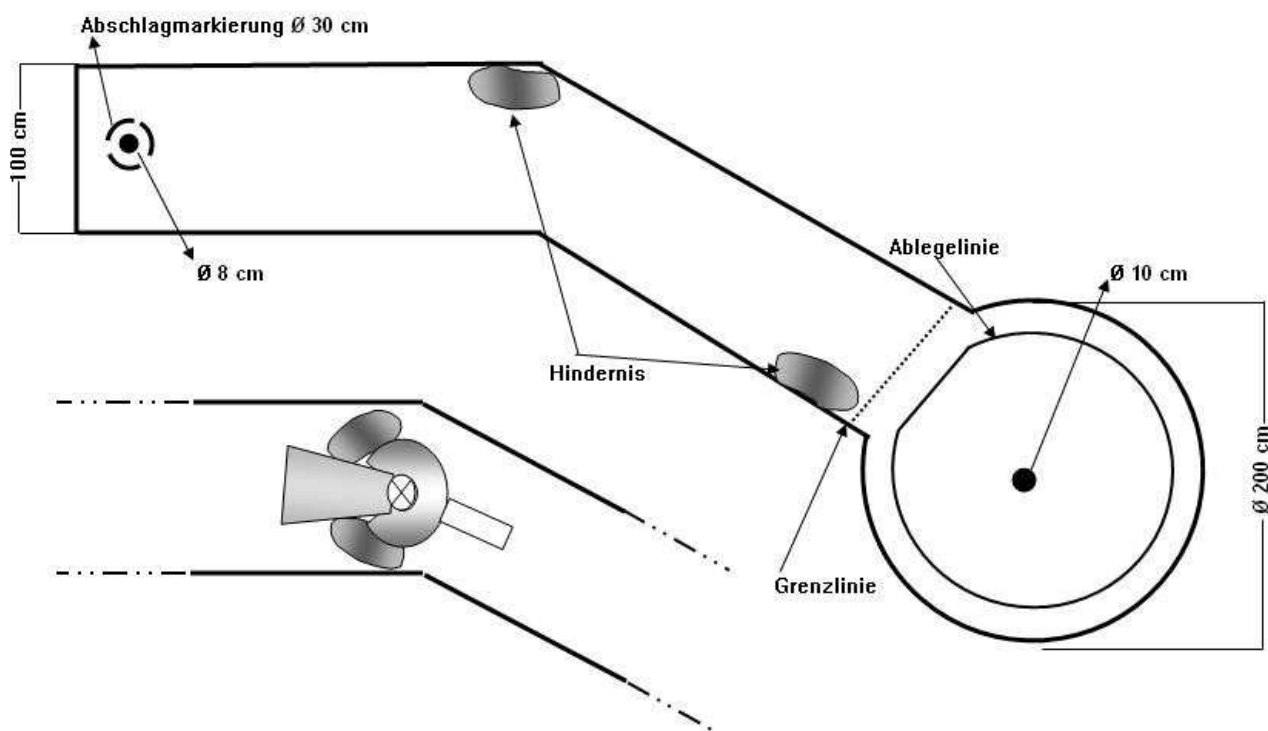
Alternativ



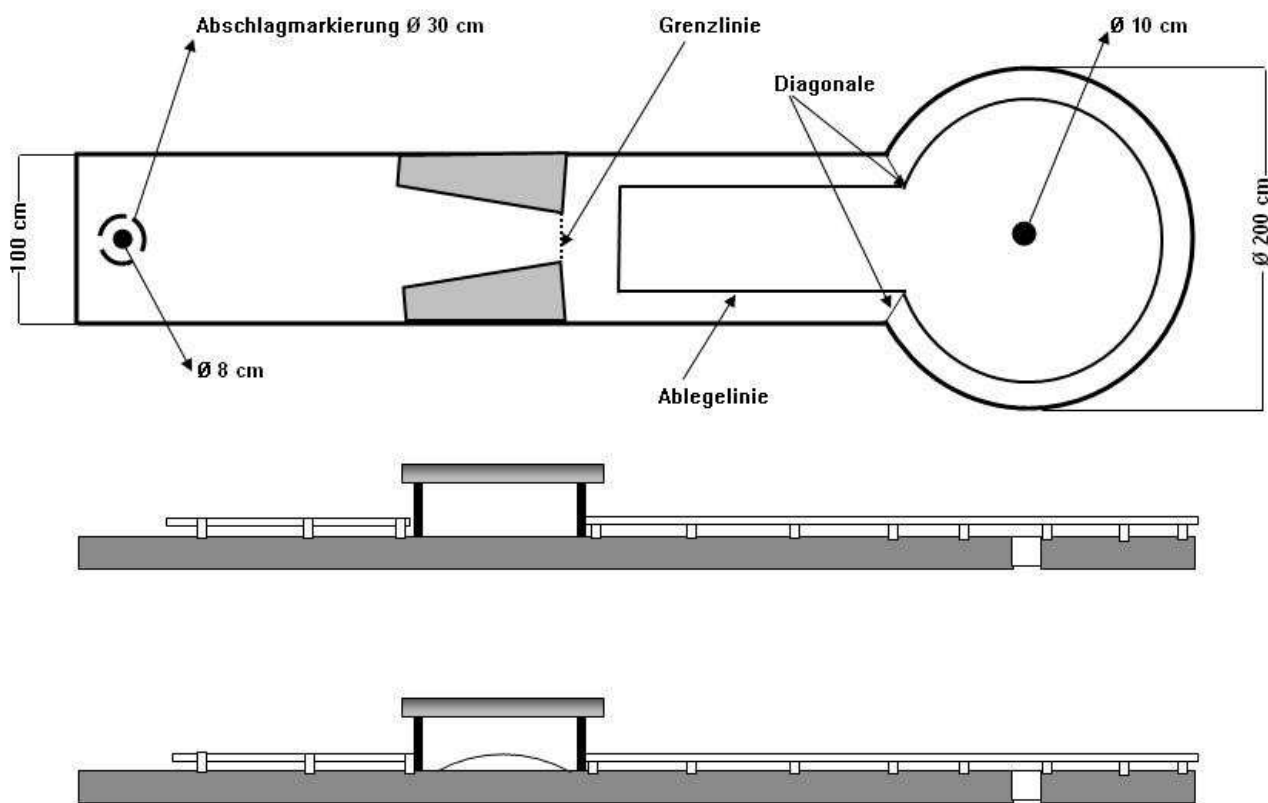
Hindernisse können aus 3 Steinen bestehen, aus 2 Rechtecken oder der Kombination Rechteck und Stein

Bahn 14

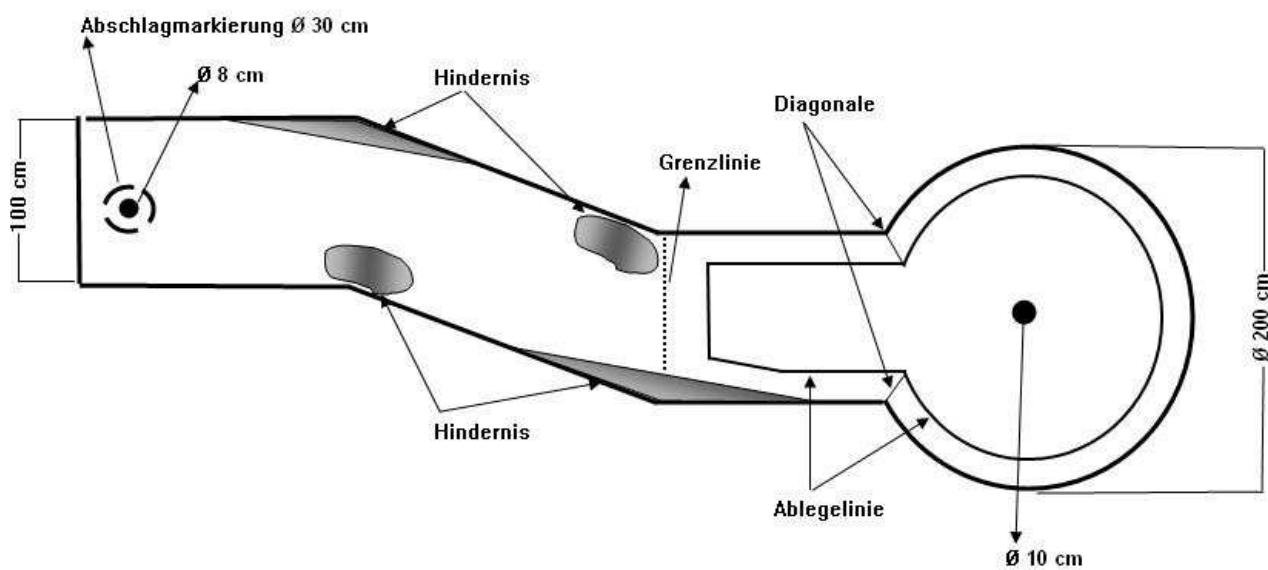
Variante 1



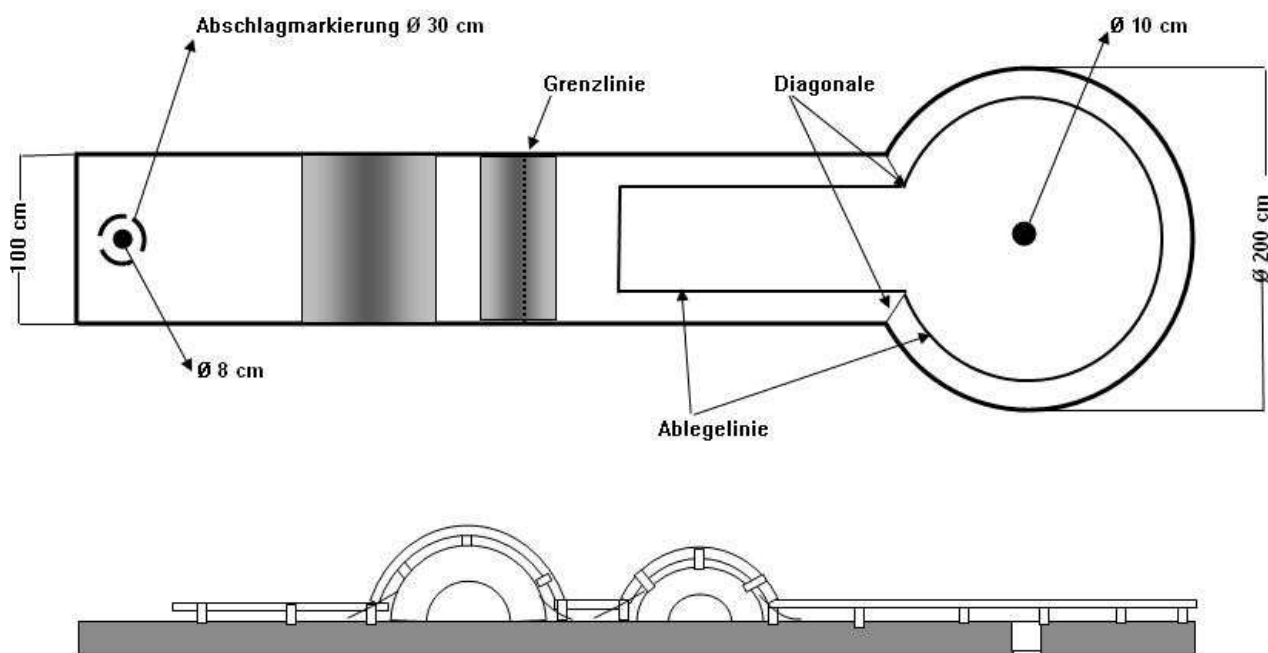
Bahn 15



Bahn 16



Bahn 17



Der Ball hat den vorgeschriebenen Weg zurückgelegt, wenn er beide Hügel und den Bereich zwischen den Hügeln berührt hat.

Bahn 18

